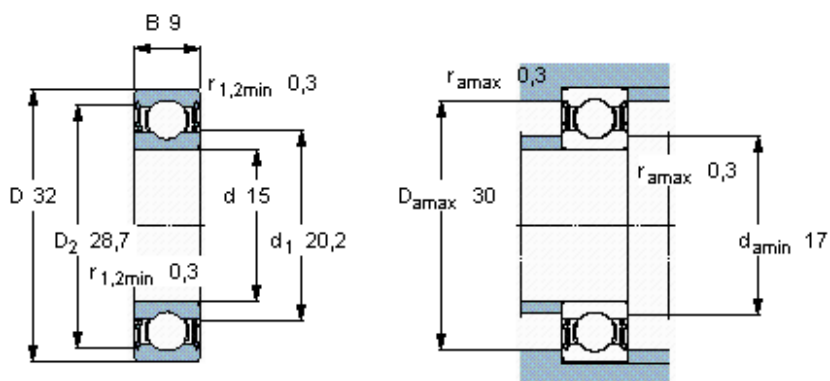


Kuličková ložiska s hlubokou drážkou, jedna řada, nerezová ocel

Základní rozměry			Základní hodnoty zatížení		Hodnoty rychlosti		Označení
d	D	B	dynamické C	statické C0	Referenční rychlost	Omezující rychlost	
mm			kN		ot/min		-
<b>15</b>	32	9	4,68	2,75	-	14000	W 6002-2



**Faktory výpočtu**

$k_r = 0,025$   
 $f_0 = 14$